

zdalny pomiar temperatury: PIROMETR ST 630 (-20°C÷320°C)

OPIS:

- Podświetlenie wyświetlacza LCD
- Ręczne włączenie / wyłączenie celownika laserowego
- Wybór skali °C lub °F
- AUTO HOLD - automatyczne zatrzymanie aktualnego wyniku pomiaru na LCD
- Sygnalizacja wyczerpania baterii
- Autowylączenie miernika po 6 s bezczynności

DANE TECHNICZNE:

Zakres pomiarowy pirometru: -20°C÷320°C

Rozdzielczość: 0,5°C

Dokładność: ±2% wskazania lub ±2°C (co większe)

Rozdzielczość optyczna: 8:1

Współczynnik emisyjności e: 0,95

POZOSTAŁE DANE :

Wyświetlacz : LCD, 3¾ cyfry (3999), podświetlany

Czas odpowiedzi i pomiaru : 0,5 s

Czujnik pomiarowy (spektrum) : stos termoelektryczny (5÷14µm)

Środowisko pracy: 0°C ÷ 50°C, 10÷90% RH

Zasilanie: bateria 9V (006P, IEC 6F22, NEDA 1604)

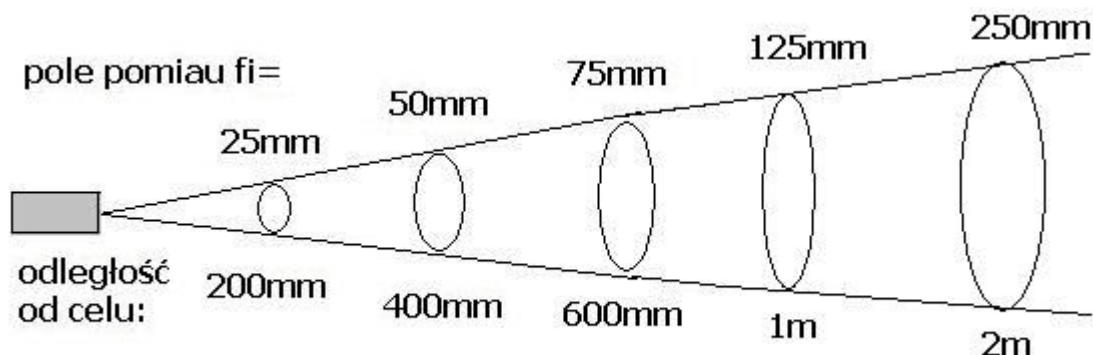
Żywotność baterii: 16 godzin

Wymiary / masa: 150 x 133 x 45 mm / 135g z bateriami

Wyposażenie: bateria, instrukcja w języku polskim



Zależność średnicy pola pomiarowego od odległości od celu (optyka 8:1; pole = odległość ÷ 8):



Opis wyświetlacza oraz przycisków operacyjnych:

