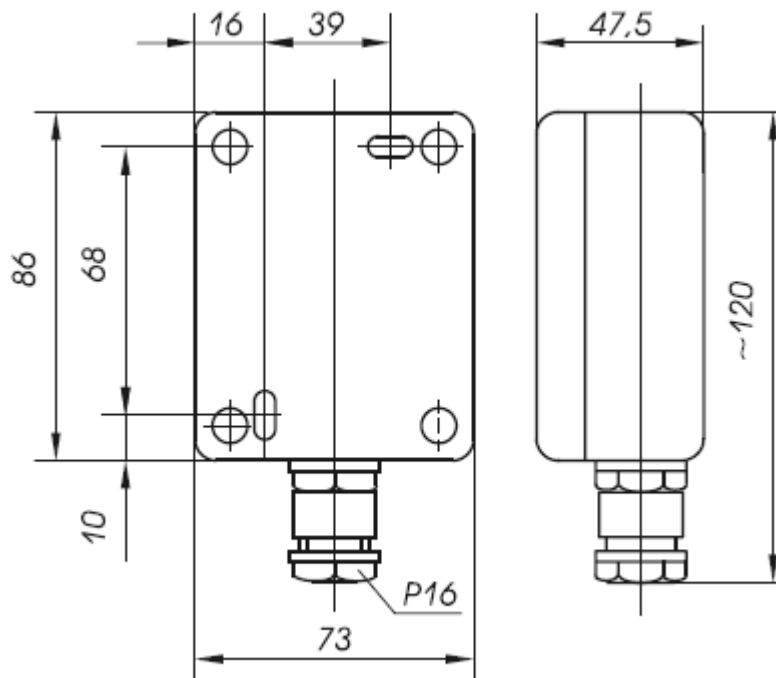


TOPZ5 - czujnik przeznaczony do pomiaru temperatury zewnętrznej otoczenia,



Obudowa z tworzywa sztucznego w kolorze kremowym . IP65

Zakres pomiarowy	-30...+70°C
Element pomiarowy	rezystor termometryczny Pt100 (inne na życzenie)
Odmiany	A - pomiar temperatury w miejscu zaciemnionym, B - nasłonecznionym

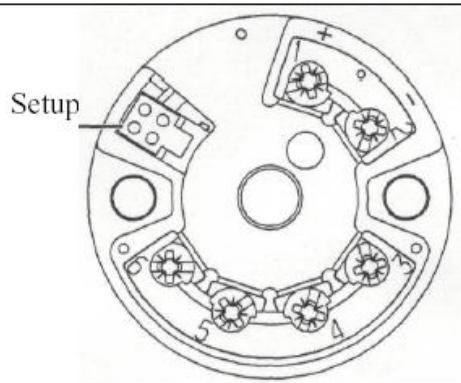
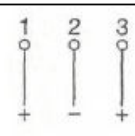
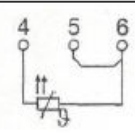


## Wersja AP-TOPZ5 : czujnik temperatury zewnętrznej z przetwornikiem 0...10V

Czujnik może być wykonany w wersji z przetwornikiem temperatury, oraz sygnałem wyjściowym: 0...10V

typ: AP-TOPZ5	sygnał wyjściowy: 0...10V do obudowy wprowadzony dodatkowo przetwornik dTRANS T03 BU - Typ 956533/.
---------------	---

### Schemat podłączenia:

		
<b>Schemat dla:</b>	<b>Podłączenie</b>	
Zasilanie DC 15 ... 30V	+1 -2  -2    Obciążenie > 10 k Ohm +3	
Wyjście napięciowe 0... 10V		
<b>Wejścia analogowe</b>		
Termometr oporowy podłączony dwuprzewodowo	standardowo $R_T = 0\Omega$ RL - rezystancja przewodu przypadająca na przewód	
Termometr oporowy podłączony trójprzewodowo	$R_L \leq 11 \text{ Ohm}$ RL - rezystancja przewodu przyp. na przewód	